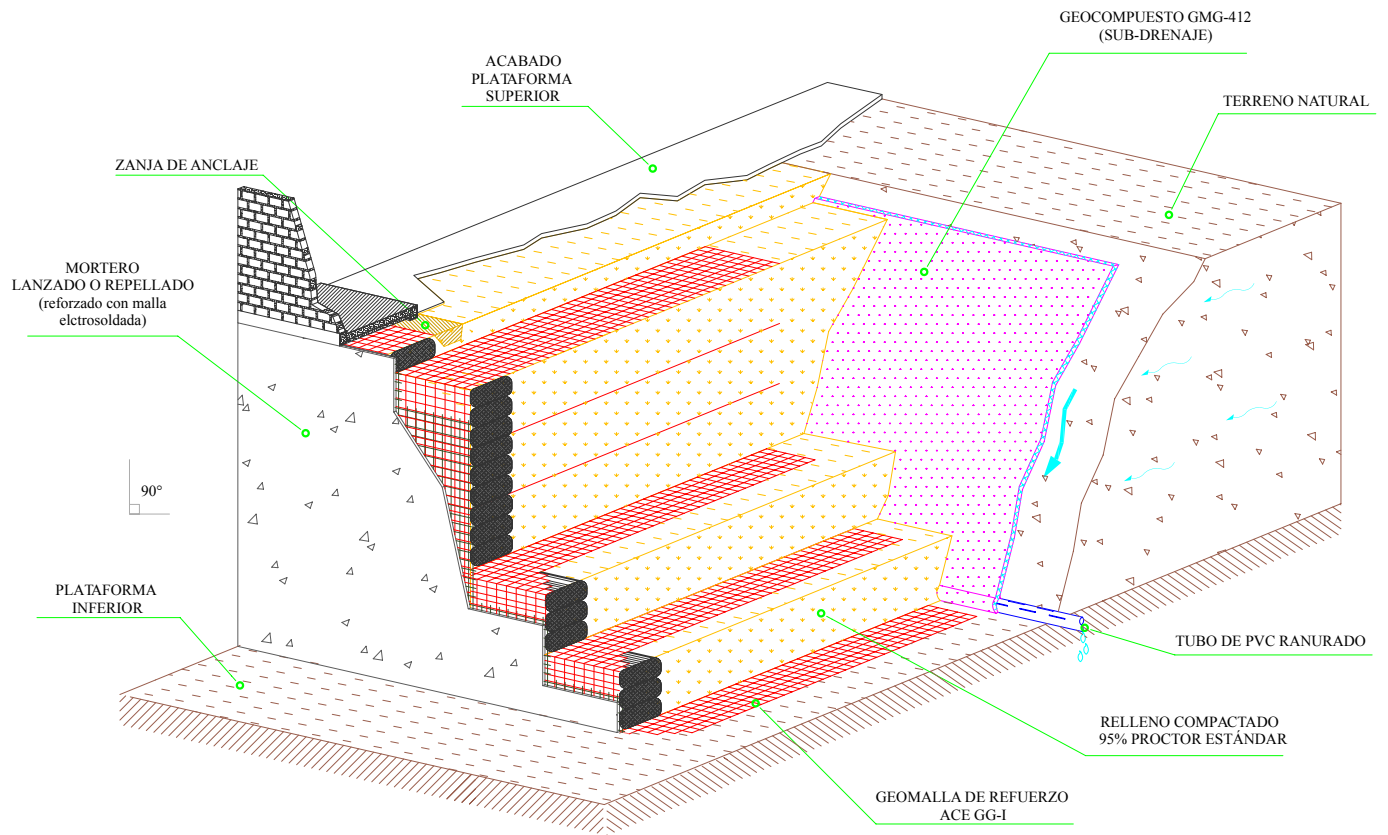
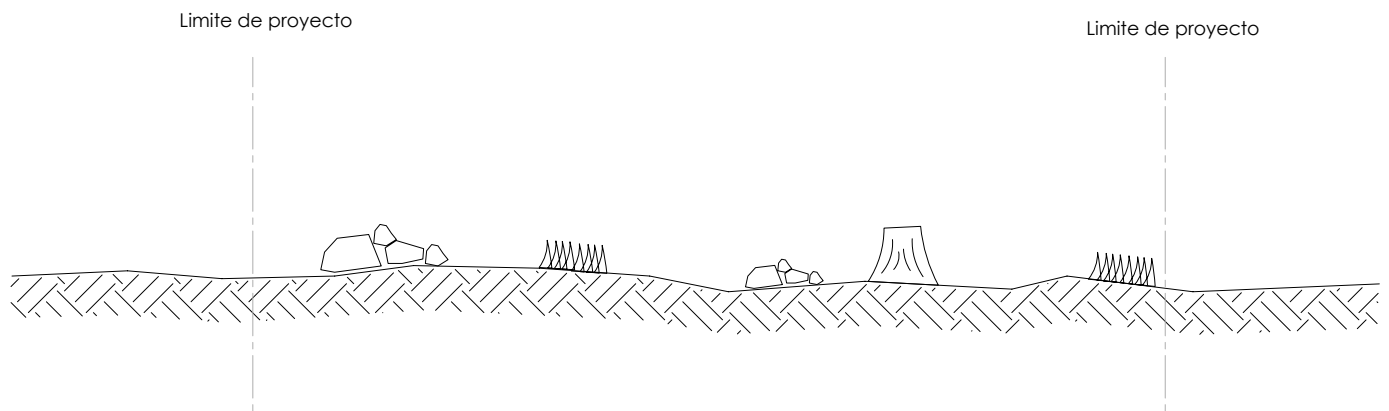


**SISTEMA DE CONTENCIÓN MEDIANTE EL REFUERZO DE SUELO  
CON GEOMALLA Y ACABADO CON MORTERO LANZADO O REPELLADO**



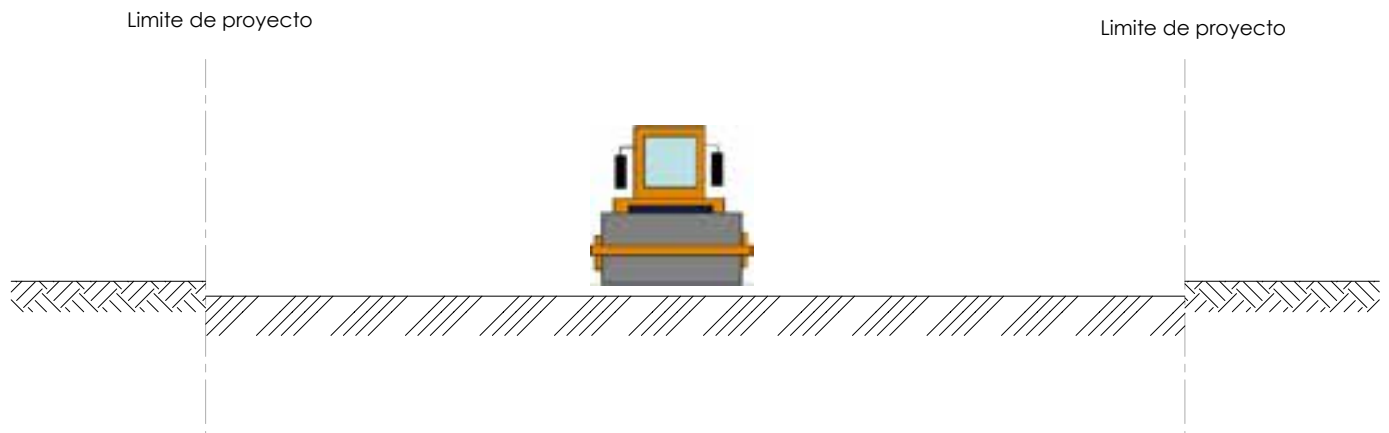
## 1. PREPARACIÓN DEL TERRENO

Remover todo el material del deletéreo existente en el terreno como pueden ser raíces, tierra vegetal, escombros, etc. El terreno deberá ser preparado para cada caso en particular de acuerdo con el Ingeniero de proyecto.



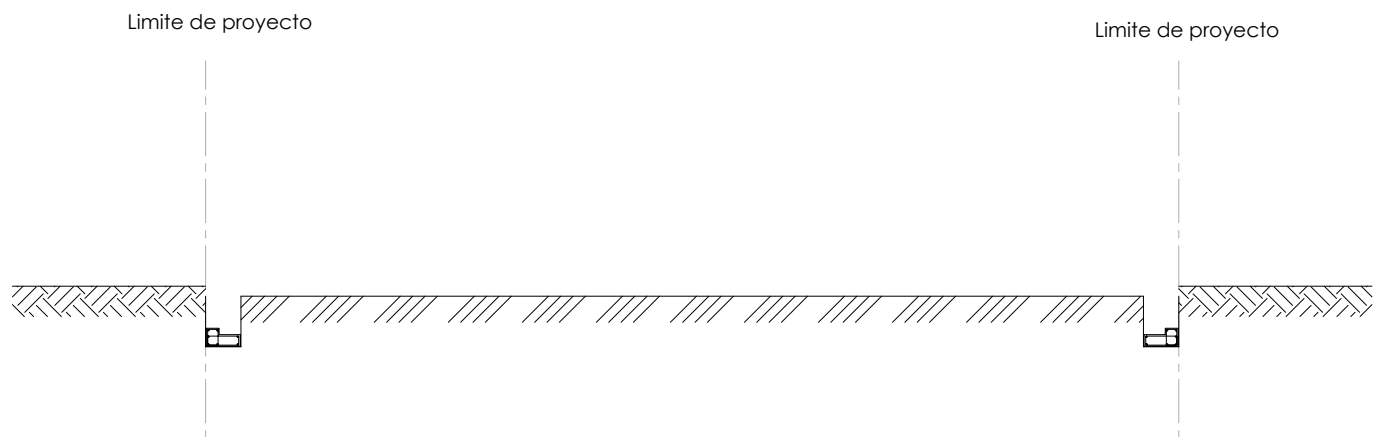
## 2. TERRENO DE DESPLANTE

Se deberá escarificar y compactar el terreno de desplante por lo menos 20 cm de espesor para poder desplantarla primer capa de refuerzo con geomalla, siempre y cuando, el terreno de desplante tenga la capacidad de carga para soportar al elemento de contención y la sobrecarga de diseño. El nivel de desplante del refuerzo con geomalla será el indicado en el proyecto.



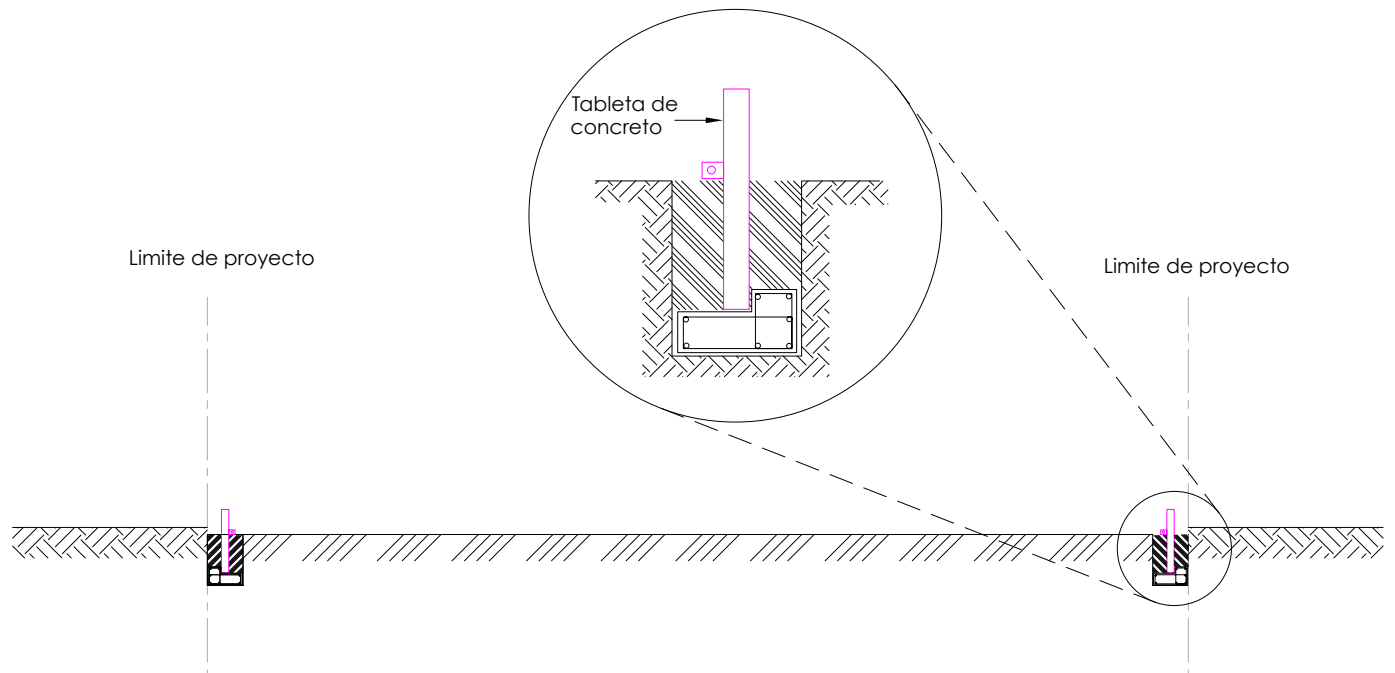
### 3. ZAPATA DE DESPLANTE

Se deberá realizar una zanja para colocar la zapata de concreto reforzado, que servira de desplante para las tabletas de concreto. La zapata deberá contar con un machimbre o tacón de 5 cm de altura para lograr el alineamiento longitudinal de las tabletas de concreto.



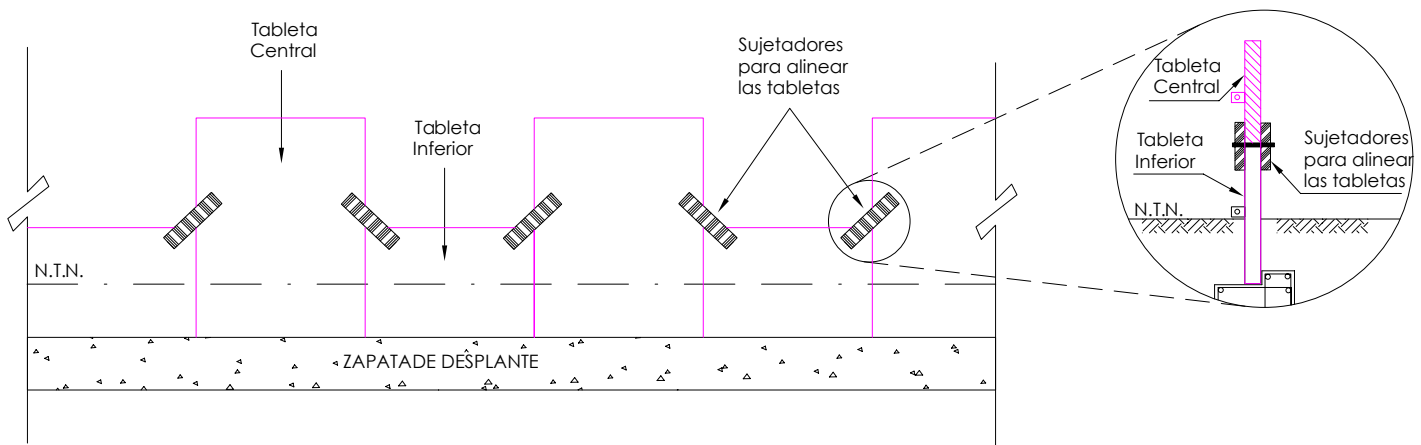
### 4. COLOCACIÓN DE TABLETAS

Una vez lista la zapata de desplante, se colocarán las tabletas de concreto, apuntalando o rellenando la zanja con material de relleno o suelo cemento, compactando con equipo ligero. Las tabletas de concreto deberán estar a plomo (verticales) en todo el proceso de la construcción.



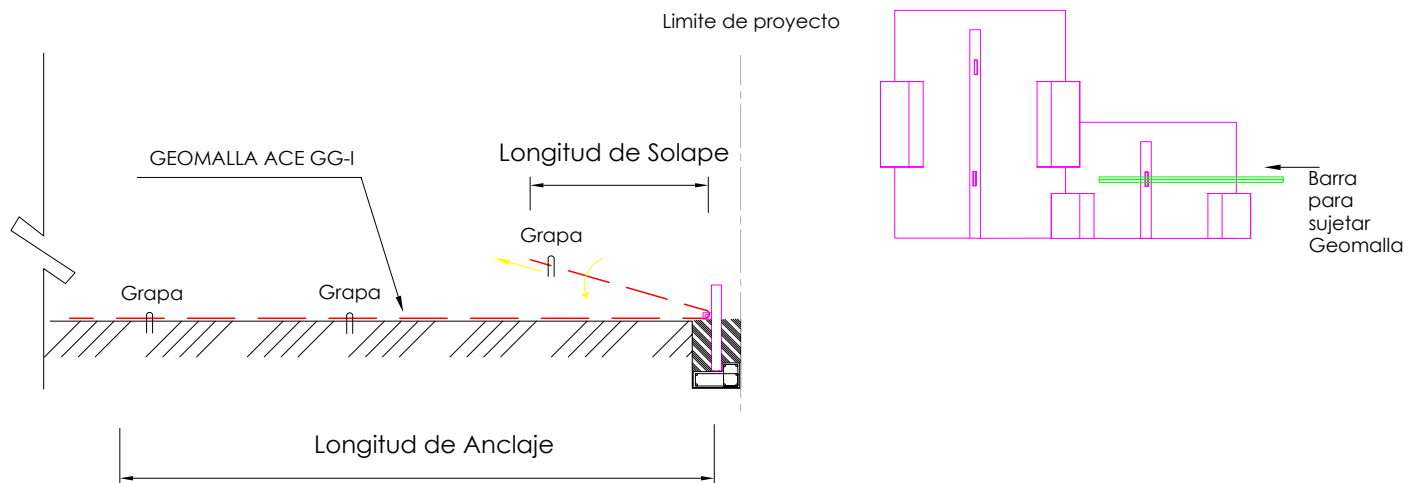
### 5. ALINEAMIENTO DE TABLETAS

Para conseguir el alineamiento entre tabletas se puede utilizar tablillas de madera zunchadas con alambrión o tornillo. Estas tablillas de madera, ayudaran a sostener las tabletas de concreto mientras se compacta el terraplén y se coloca la geomalla de refuerzo.



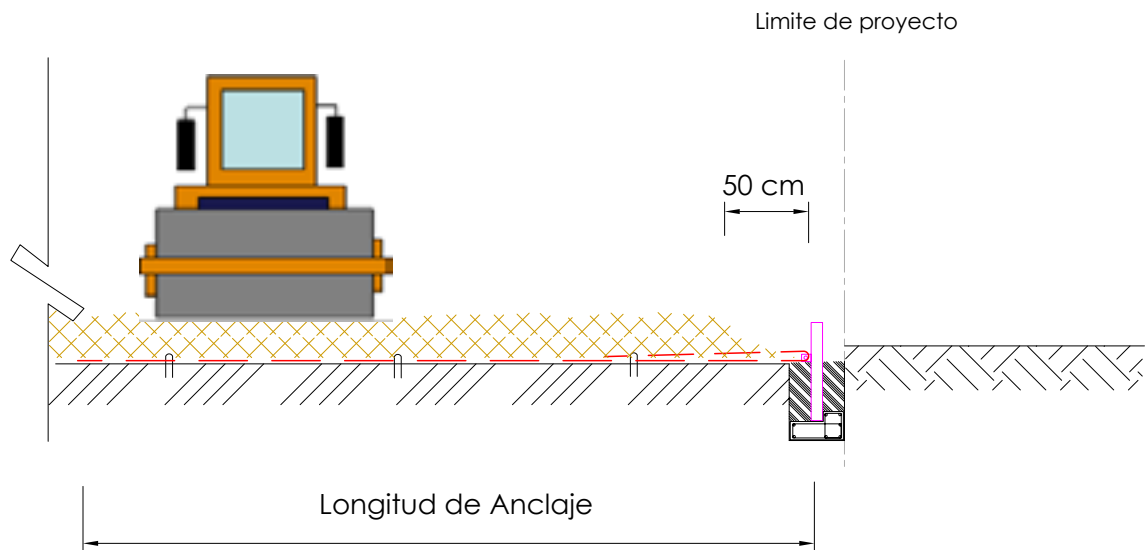
### 6. COLOCACIÓN DE GEOMALLA

Preparados los lienzos de geomalla de acuerdo con la longitud de desarrollo (longitud de anclaje más longitud de solape) según diseño, se procederá a tender la geomalla sobre el terreno previamente compactado, sujetando con grapas de alambrión o varila de desperdicio. Previo al anclaje del solape de la geomalla al terreno, se realiza la conexión geomalla tableta insertando la barra (incluida) entre la tableta y geomalla.



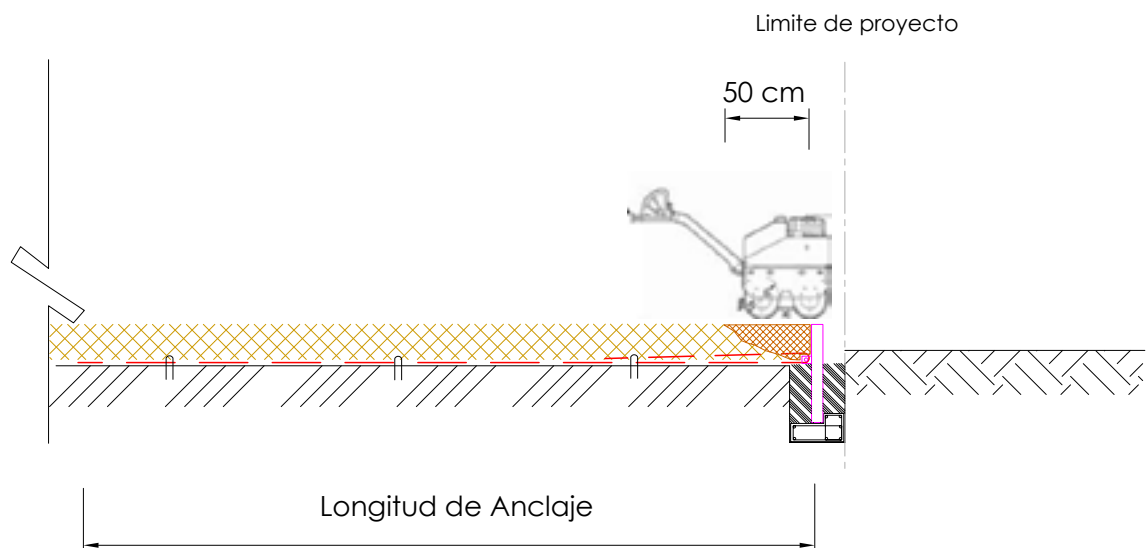
## 7. MATERIAL DE RELLENO

Tienda el material de relleno en capas de 20 cm, sin recargarlo en la Tableta de concreto (separación de 50 cm aprox.). Compacte el material con equipo pesado (vidro compactador), hasta alcanza rungrado del 95% de su peso volumétrico seco máximo de la prueba Proctor.



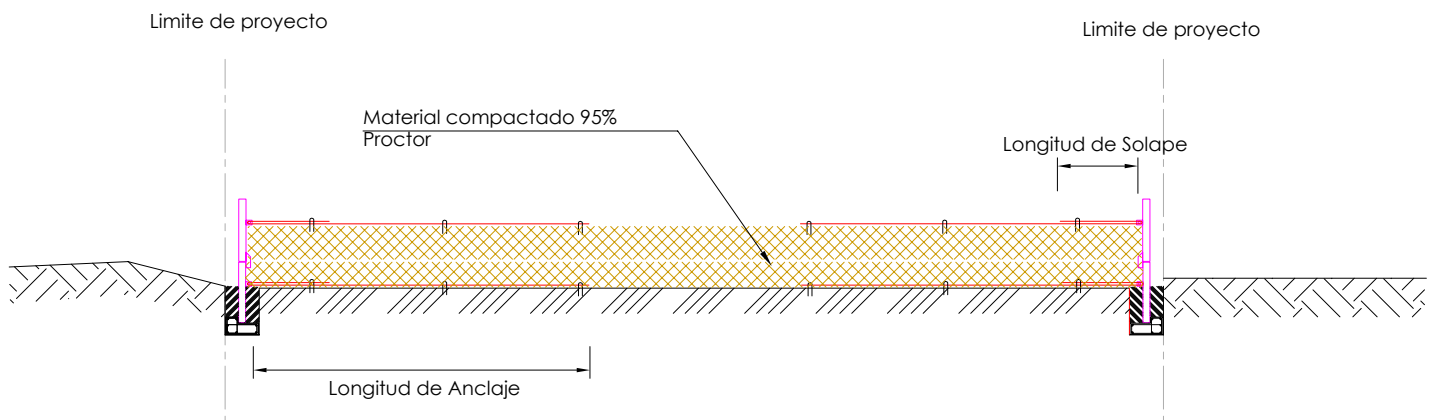
## 8. COMPACTACIÓN FINAL

Una vez compactado el terraplén, rellene la cuña faltante y compacte con equipo ligero (rodillo pequeño), sin vibrar.



## 9. NIVEL DE TERRACERÍA

Colocar la siguiente línea de tabletas para proseguir con el tendido de la geomalla y compactación del material de relleno. Continuar con los pasos anteriores hasta alcanzar el nivel de terracería del proyecto siguiendo las especificaciones indicadas en cada proyecto.



## 10. DALA DE REMATE

Para concluir los trabajos del elemento de contención, se deberá contruir una dala de remate sobre las tabletas de concreto. Finalmente, se deberá colocar el acabado (indicado en el proyecto) Sobre la superficie del terraplen.

